

Рольшторы свободновисящие, рольшторы в коробе (UNI2), жалюзи горизонтальные, штор плиссе (на проём), римские шторы.

ВАМ ПОНАДОБИТСЯ

- 1) Измерительная рулетка
- 2) Лист бумаги и ручка

КОГДА ВЫ МЕРЯЕТЕ

- 1) Замеряйте в миллиметрах
- 2) Всегда точно следуйте нашим инструкциям и не делайте никаких корректировок с размерами. Мы всё сделаем за Вас.
- 3) Обращайте внимание в какую сторону открываются окна. Рекомендуем располагать регулировку (цепочка, нитка, трость, вороток) изделия со стороны петель створки.

РЕШИТЕ, ГДЕ ВЫ ХОТИТЕ ПОВЕСИТЬ ИЗДЕЛИЕ

- На створку окна
- В проём
- На стену
- К потолку

ЗАМЕР НА СТВОРКУ ОКНА

Используйте эту инструкцию для замера: свободновисящих рольштор, рольштор в коробе, жалюзи горизонтальных, римских штор, штор плиссе (на проём).

Шаг 1

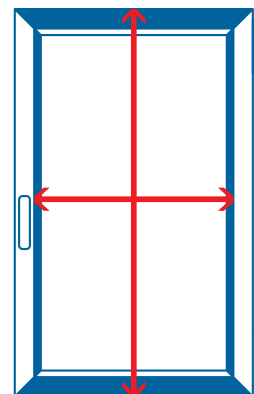
Измерьте ширину по штапикам включая штапики как на рисунке.

Шаг 2

Измерьте высоту всей открывающейся створки от края до края как на рисунке. Если рядом глухая створка, то высота будет такой же как и у открывающейся.

Шаг 3

Запишите значения ширины и высоты.



ЗАМЕР В ПРОЁМ ОКНА

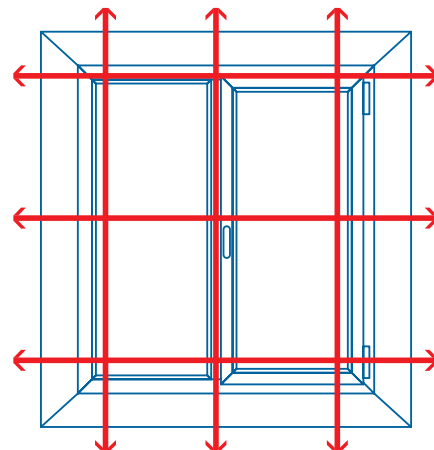
Используйте эту инструкцию для замера: свободновисящих рольштор, рольштор в коробе, жалюзи всех видов, римских штор, штор плиссе (на проём).

Шаг 1

Измерьте ширину проёма в трёх местах как показано на рисунке. Отнимите 0.5 см от наименьшего значения и запишите его.

Шаг 2

Измерьте высоту проёма в трёх местах как показано на рисунке. Отнимите 2 см от наименьшего значения и запишите его.



ЗАМЕР НА СТЕНУ

Используйте эту инструкцию для замера: свободновисящих рольштор, жалюзи всех видов, римских штор, штор плиссе (на проём).

Шаг 1

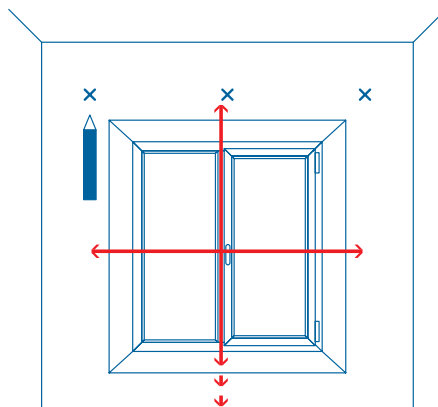
Измерьте ширину проёма и добавьте 15 см, или меньше, насколько позволяет пространство.

Лучший вариант - мерять от края до края подоконника.

Шаг 2

Измерьте высоту проёма и добавьте 20 см, или меньше, насколько позволяет пространство.

Если расстояние от проёма до потолка менее 5 см, то жалюзи надо крепить к потолку.



ЗАМЕР К ПОТОЛКУ

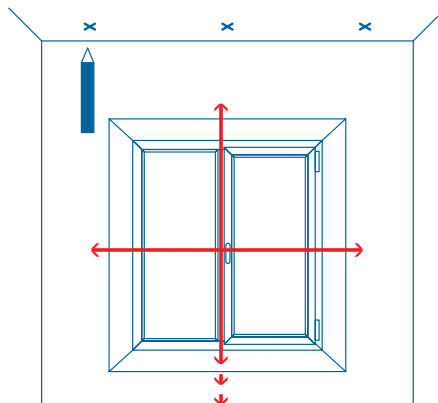
Используйте эту инструкцию для замера: свободновисящих рольштор, жалюзи всех видов, римских штор, штор плиссе (на проём).

Шаг 1

Решите насколько далеко изделие должно покрывать пространство слева и справа от окна (рекомендуем не менее 5 см в каждую сторону), затем измерьте и запишите расстояние между этими двумя точками.

Шаг 2

Решите где будет заканчиваться изделие. До подоконника, или ниже. Измерьте и запишите расстояние.



Японские панели

ВАМ ПОНАДОБИТСЯ

- 1) Измерительная рулетка
- 2) Лист бумаги и ручка

ЗАМЕР НА ПОТОЛОК

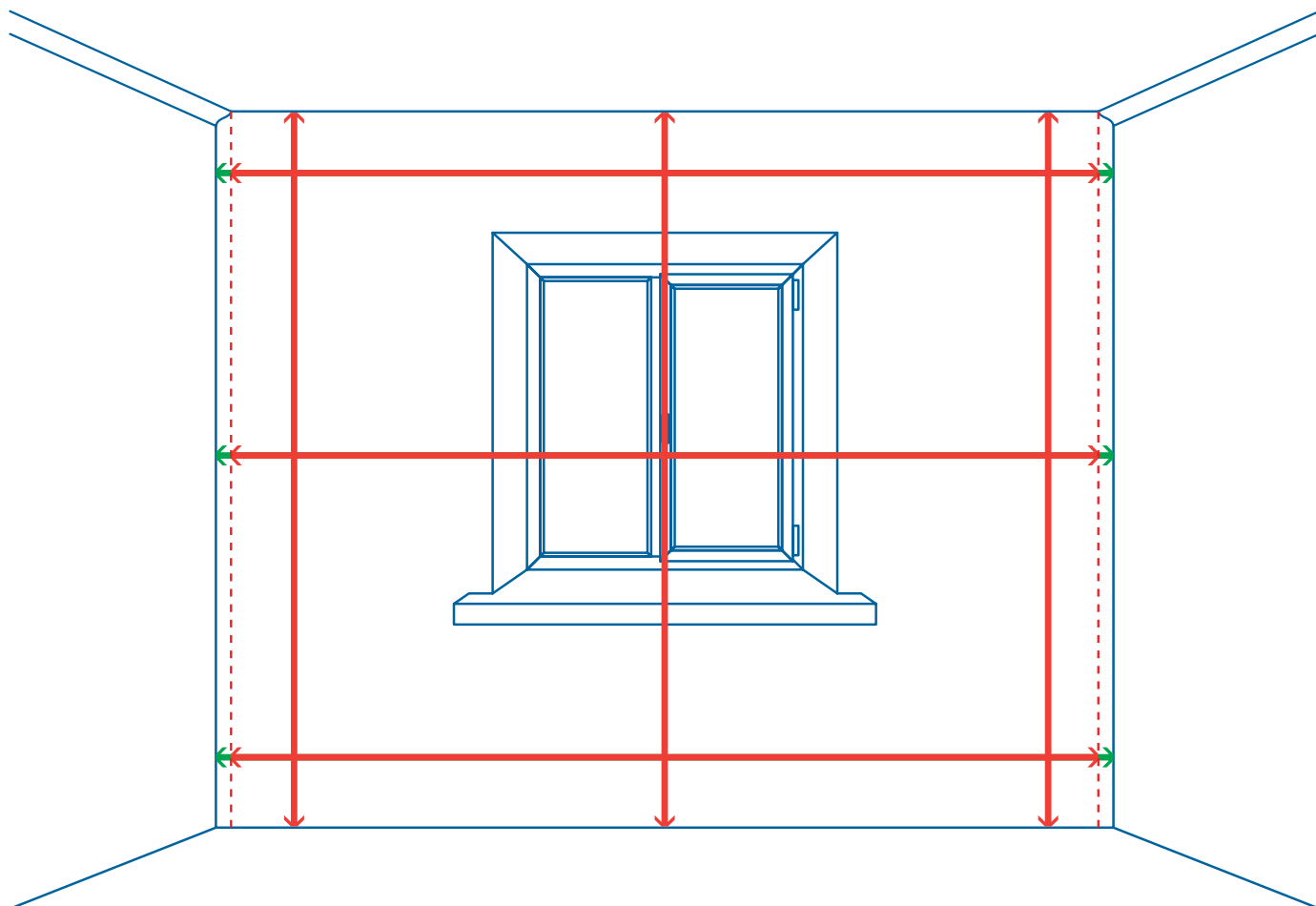
*Если у вас есть потолочные плинтусы, меряйте до них (пунктирная линия на рисунке).

Шаг 1

Измерьте ширину стены в трёх местах как показано на рисунке.
Запишите наименьшее значение.

Шаг 2

Измерьте высоту от потолка до пола в трёх местах как показано на рисунке.
Отнимите 2 см от наименьшего значения и запишите его.

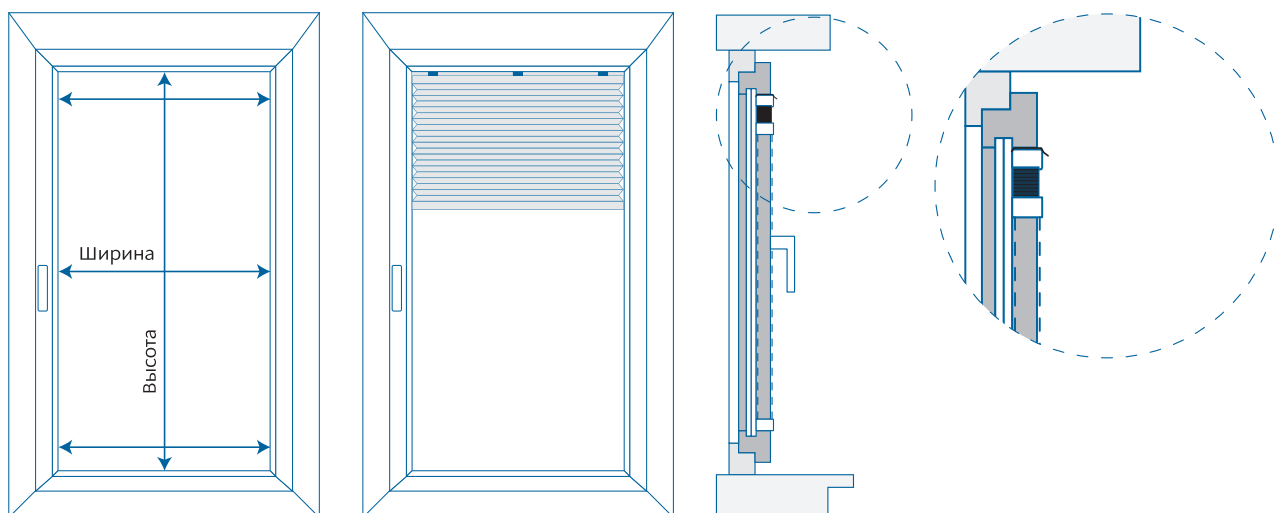


Шторы плиссе (В ПРОЁМ)

ВАМ ПОНАДОБИТСЯ

- 1) Измерительная рулетка
- 2) Лист бумаги и ручка

ЗАМЕР В ПРОЁМ СТВОРКИ



*Размеры необходимо снимать по световому проёму, включая резиновый уплотнитель, если он есть.

*Минимальная глубина штапика составляет 15 мм.

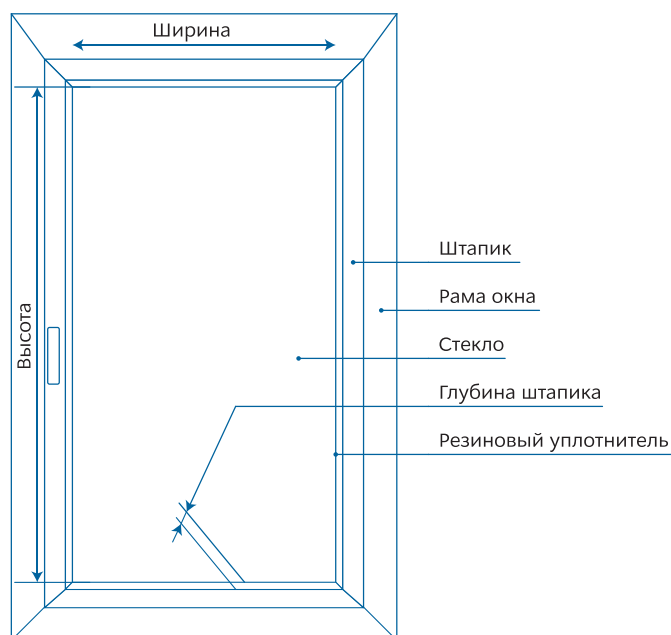
*Размеры изделия автоматически будут уменьшены на 4 мм.

Шаг 1

Измерьте ширину по световому проёму в трёх местах. Запишите наименьшее значение.

Шаг 2

Измерьте высоту по световому проёму и запишите значение.



Горизонтальные жалюзи системы ISOTRA

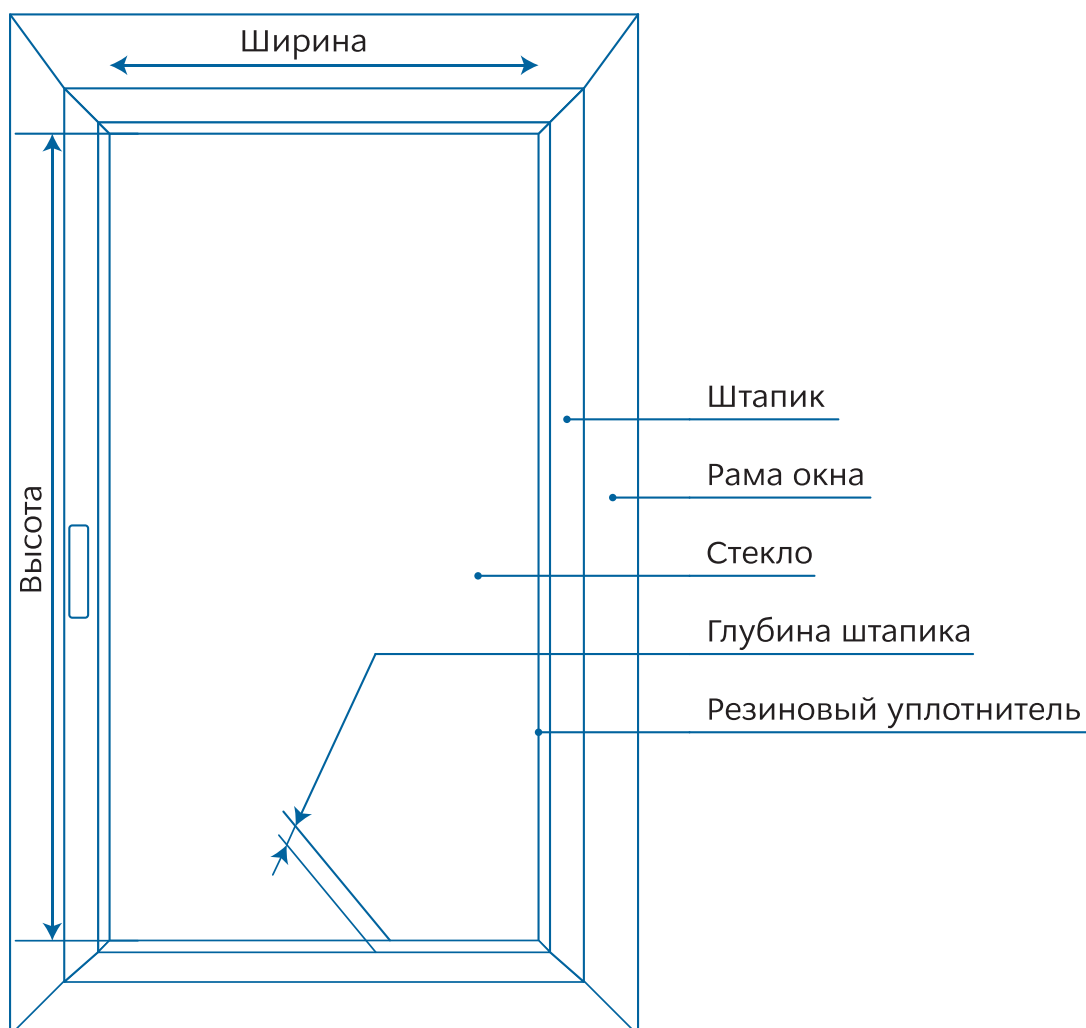
ВАМ ПОНАДОБИТСЯ

- 1) Измерительная рулетка
- 2) Лист бумаги и ручка

ЗАМЕР В ПРОЁМ СТВОРКИ

Замер горизонтальных жалюзи системы ISOTRA осуществляется по высоте и ширине светового проема, т.е. стекла по середине резинового уплотнителя. При этом необходимо замерять глубину штапика – расстояние от поверхности окна до стекла (перпендикуляр).

Жалюзи системы ISOTRA крайне не рекомендуется устанавливать на окна с глубиной штапика менее 8 мм. Глубина штапика влияет на количество подкладочных плиток и их наличие. Если глубина штапика менее 20 мм, то жалюзи комплектуются плитками. Высота одной плитки 4 мм. Максимальный угол наклона жалюзи составляет 15° от вертикали.



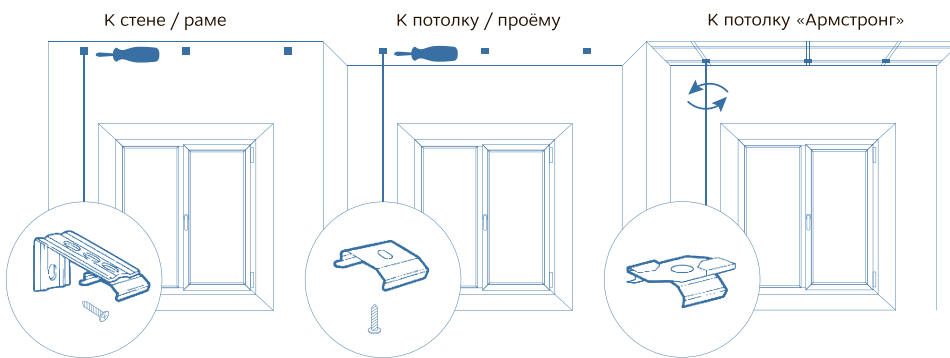
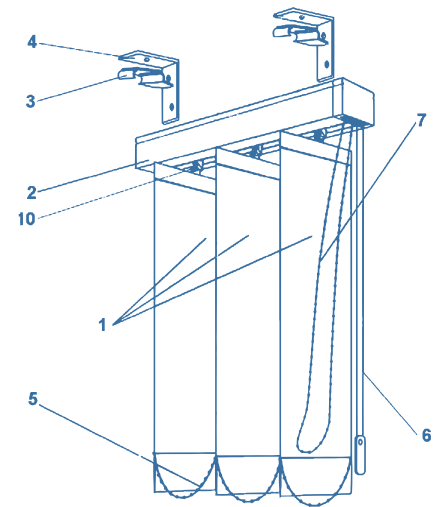
Вертикальные жалюзи

ВАМ ПОНАДОБИТСЯ

- 1) Карандаш для разметки
- 2) Шуруповёрт
- 3) Перфоратор (для монтажа в бетон)

ПОРЯДОК УСТАНОВКИ

1. Разметить предполагаемые места крепления кронштейнов. Если крепление осуществляется к кирпичной или бетонной поверхности, то необходимо использовать дюбели*. При установке в проем или на потолок используются только потолочные кронштейны (3). При установке на проем (на стену или на раму) дополнительно применяются Г-образные стеновые кронштейны (4), к которым прикручиваются болтом с гайкой потолочные кронштейны. Изделие должно быть установлено таким образом, чтобы в открытом состоянии ламели располагались на расстоянии не менее 2 см от отопительных приборов. При установке на подвесной потолок (типа Армстронг) необходимы специальные кронштейны. В этом случае сверление не требуется, кронштейн одевается на перекрытие потолка поворотом. Далее см. п.4.



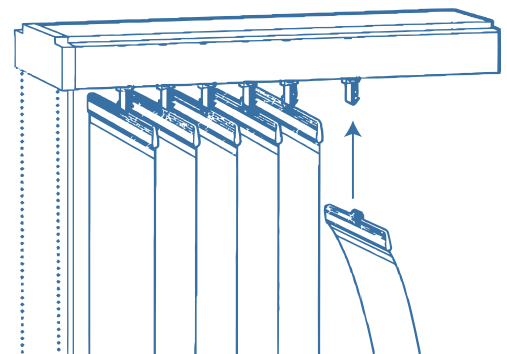
2. Просверлить соответствующие отверстия и при необходимости вставить дюбели*.

3. Прикрутить кронштейны саморезами*.

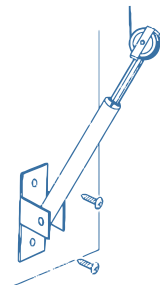
4. Удалить защитную пленку с карниза (в случае ее наличия). Вставить карниз в потолочные кронштейны до щелчка, учитывая сторону регулировочной цепи (7) и веревки (6).

5. Аккуратно распаковать комплект ламелей (1). Если изделие наклонное, вставить в каждый бегунок (10) наклонную клипсу. Если на нижних грузах ламелей не установлена нижняя цепочка (5), установить ее.

6. Вставить ламели в бегунки или в клипсы (для наклонных). Каждую ламель во время установки рекомендуется слегка потянуть вниз, чтобы убедиться, что она закреплена надежно.



7. Для наклонных жалюзи необходимо установить блок-фиксатор веревки. Для этого полотно ламелей полностью сдвинуть к верхнему краю. Удерживая веревку надеть ее на ролик блока и оттянуть блок вниз на достаточную для фиксации полотна величину. Если пружина будет сжата слишком сильно, возможно затруднение с движением ламелей, если слабо – ламели будут произвольно сдвигаться. В этом положении основание блока крепится к вертикальной поверхности двумя саморезами*.



* Дюбели и шурупы (саморезы) не входят в комплект поставки изделия.

ПРАВИЛА ЭКСПЛУАТАЦИИ

- Поворот ламелей осуществляется цепочкой управления, движение ламелей – веревкой. Двигать ламели рекомендуется в открытом положении.
- Изделие предназначено для эксплуатации только внутри помещений с относительной влажностью воздуха не более 70%.
- Жалюзи должны эксплуатироваться в условиях, исключающих контакт ламелей с окружающими предметами интерьера и любое другое механическое воздействие на них.
- Не допускается резкий поворот и сдвиг ламелей.
- Не допускается самостоятельный ремонт изделия клиентом.

ЧИСТКА ИЗДЕЛИЯ

- Тканевые ламели допускается чистить пылесосом. Допускается также бережная стирка отдельных типов тканей (уточнять при заказе). Для этого снять ламели с карниза, снять цепочку и вытащить грузики. Аккуратно свернуть все ламели в рулон и опустить в мыльную воду на некоторое время. Не тереть ламели щеткой. Прополоскать ламели, развесить на карнизе, вставить грузики и одеть цепочку. Дать изделию высохнуть.
 - Карниз, пластиковые и алюминиевые ламели допускается протирать сначала влажной тряпкой, смоченной в мыльном растворе (кроме ламелей с рисунком!), а затем сухой для предотвращения образования разводов.
- Запрещается мыть пластиковые ламели с использованием горячей воды.

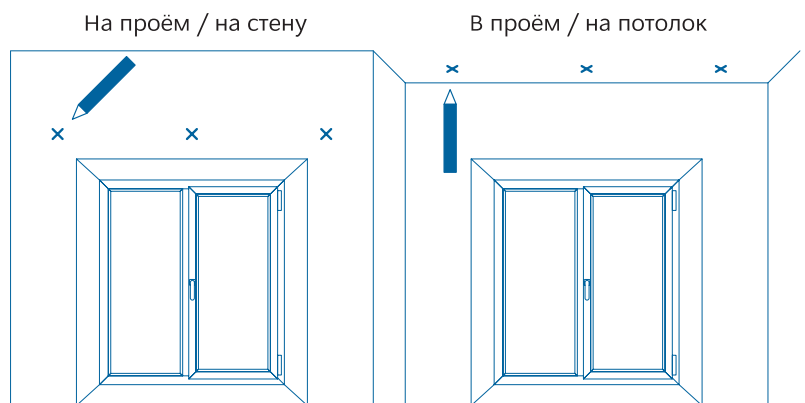
Рулонные шторы MGS и MGS-зебра (день-ночь)

ВАМ ПОНАДОБИТСЯ

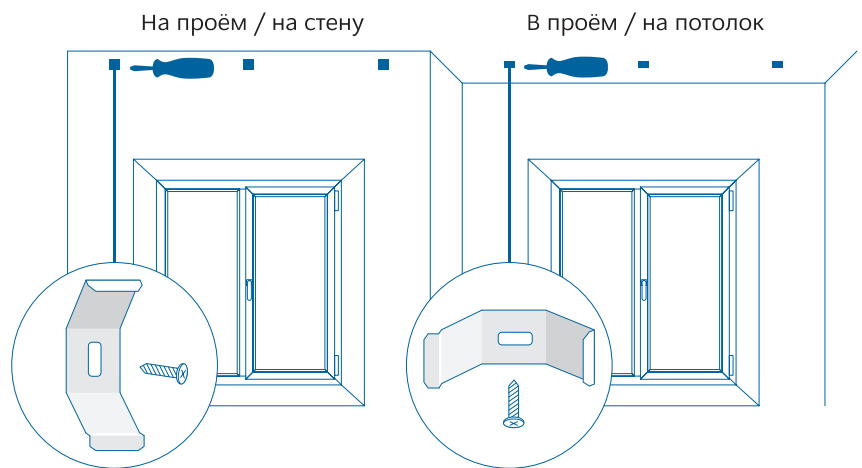
- 1) Карандаш для разметки
- 2) Шуруповёрт
- 3) Перфоратор для бетонной стены

ПОРЯДОК УСТАНОВКИ

1. Разметить предполагаемые места крепления кронштейнов. Крайние кронштейны рекомендуется устанавливать максимально близко к краям.
2. Просверлить отверстия. При необходимости использовать дюбели.
3. Прикрутить шурупами кронштейны
4. Вставить изделие в кронштейны. Рулон ткани должен быть виден.



5. Вставить нижнюю трубку в ткань. (Только для MGS-зебра)
6. Вставить в нижнюю трубку заглушки с обеих сторон. (Только для MGS-зебра)
7. Проверить работоспособность изделия путем опускания и поднятия полотна.
8. Установить ограничители цепи на верхнее и нижнее крайние положения.



ПРАВИЛА ЭКСПЛУАТАЦИИ

- Подъем и опускание полотна ткани осуществляется с помощью цепочки управления. Фиксация нижнего отвеса на любом уровне происходит автоматически.
- Изделие предназначено для установки только внутри помещений с относительной влажностью воздуха не более 70%.
- Необходимо избегать любого механического воздействия на полотно и комплектующие, а также попадания грязи на полотно ткани.
- Допускается только сухая чистка полотна ткани мягкой щеткой или пылесосом.
- Не допускается резкий подъем и опускание полотна.
- Не допускается самостоятельный ремонт изделия клиентом.
- Не допускается эксплуатация изделия без ограничителей цепи.

Шторы плиссе (НА ПРОЁМ)

ВАМ ПОНАДОБИТСЯ

- 1) Карандаш для разметки
- 2) Шуруповёрт

ПОРЯДОК УСТАНОВКИ

Шаг 1

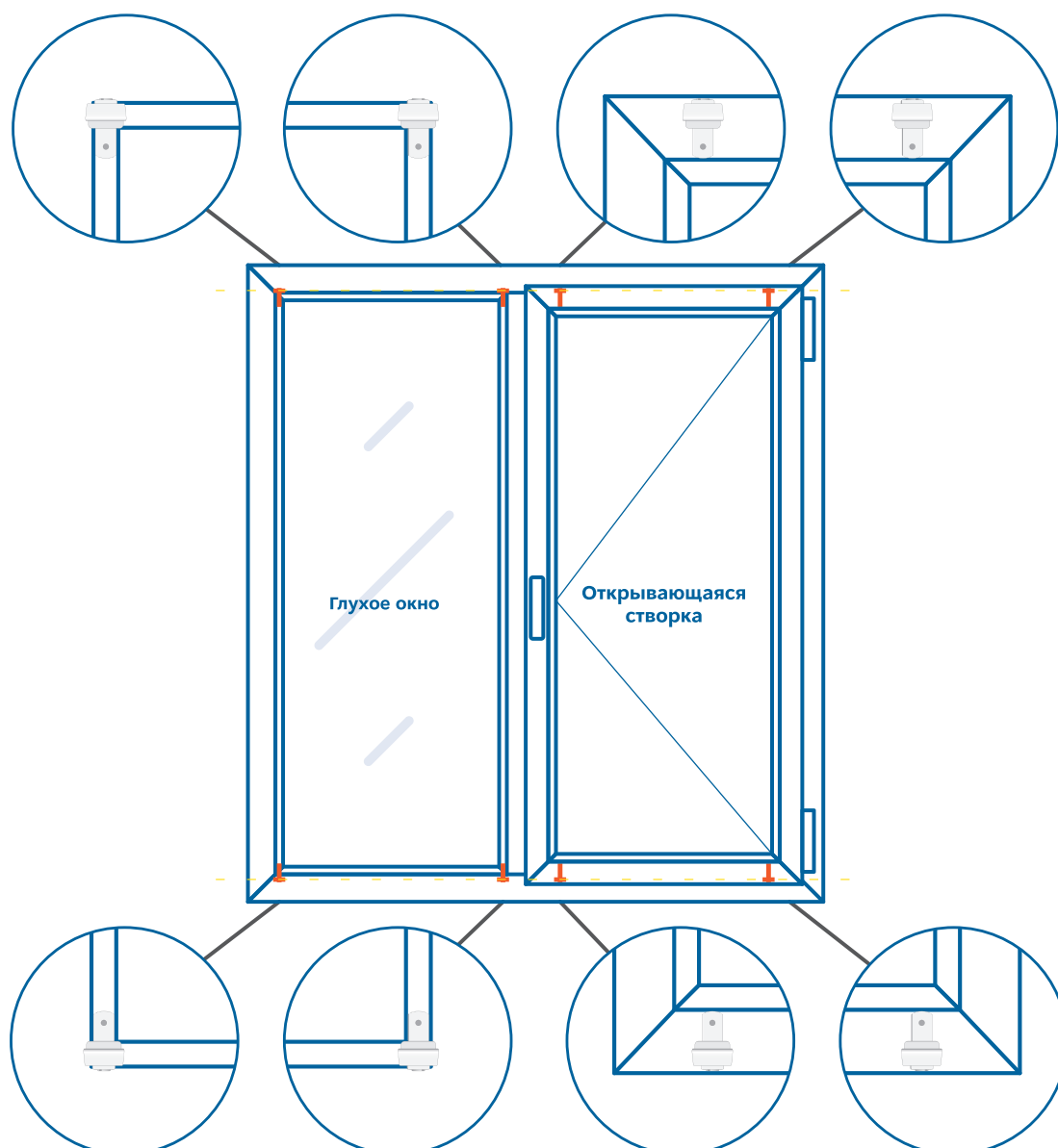
С помощью шуруповёрта прикрутите кронштейны как на рисунке ниже.

Кронштейн

Шаг 2

Защелкните штору на кронштейны сверху и снизу.

Чтобы жалюзи выглядели максимально красиво, убедитесь что кронштейны на всех окнах находятся на одном горизонтальном уровне.

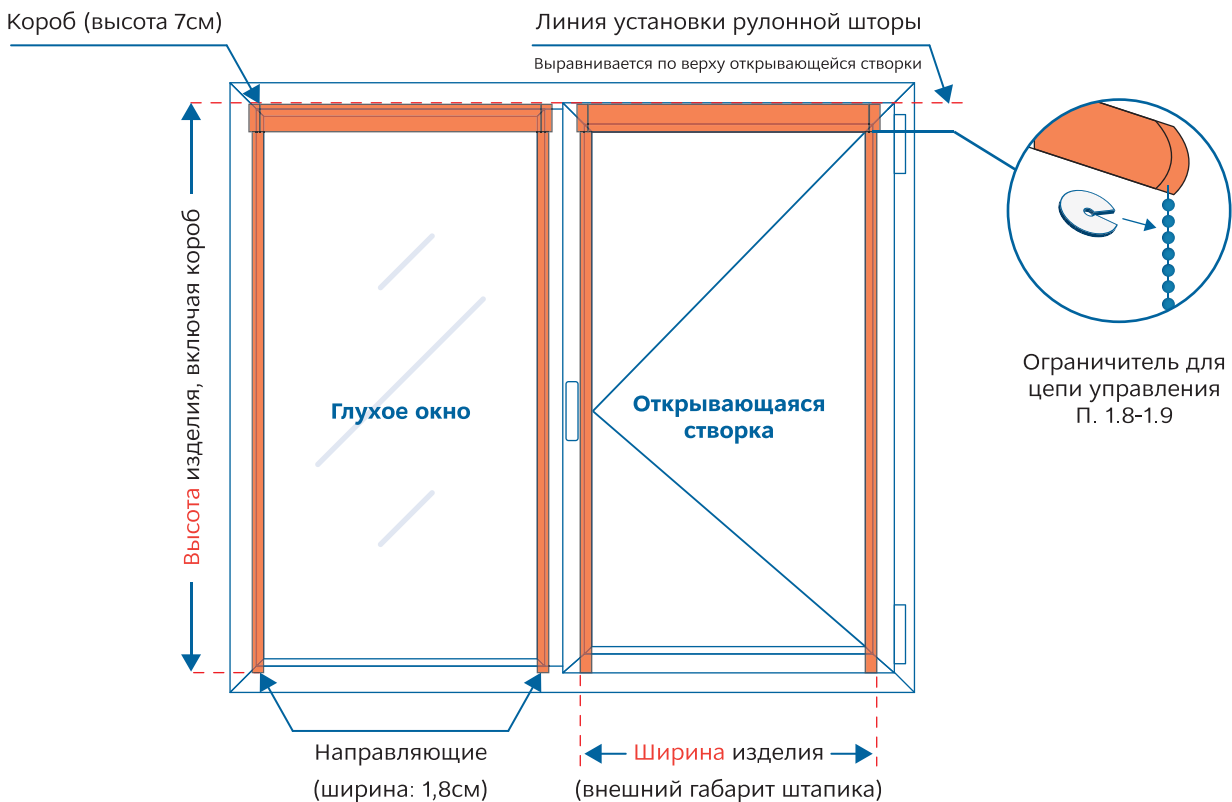


Кассетные рулонные шторы UNI2 и UNI2-зебра (день-ночь)

ВАМ ПОНАДОБИТСЯ

- 1) Карандаш для разметки
- 2) Шуруповёрт

ВАМ ПОНАДОБИТСЯ



- Рекомендуем установку начать с открывающейся створки.
- Обезжирьте ацетоном места крепления скотча на оконной раме.

1. Снимите крышки по бокам короба (на себя).
2. Опустите полностью ткань рольшторы.
3. На обратной стороне рольшторы удалите защитный слой со скотча. Не оставляйте рольштору висеть на скотче больше чем на 10 минут, не опускайте и не поднимайте ткань, чтобы избежать отклеивания.
4. Приложите рольштору к самому верху створки так, чтобы вертикально ткань шла параллельно штапикам. Глухое окно рядом по высоте должно быть в один уровень с открывающимся.
5. Удалите защитную ленту со скотча на направляющих и приклейте их.
6. Убедившись, что все ровно, зафиксируйте рольштору саморезами, по одному или по два с каждой стороны. Наденьте крышки короба обратно.
7. Опустите штору (нижняя планка должна висеть в воздухе 1-2мм). Установите ограничитель на цепь управления для предотвращения дальнейшего разматывания шторы.
8. Поднимите штору (нижняя планка должна выступать из под короба на 1-2см). Установите ограничитель на цепь управления для предотвращения дальнейшего сматывания шторы.

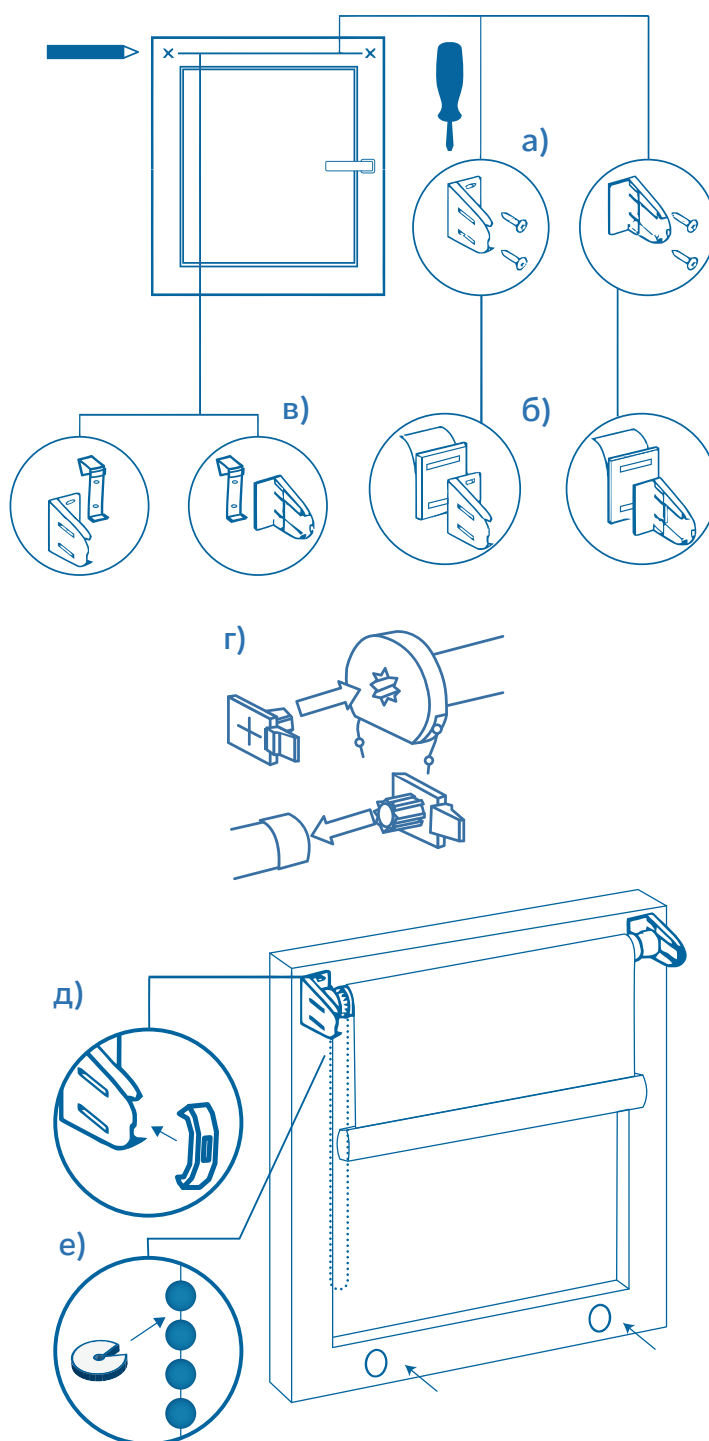
Рулонные шторы МИНИ

ВАМ ПОНАДОБИТСЯ

- 1) Карандаш для разметки
- 2) Шуруповёрт
- 3) Перфоратор (для монтажа в бетон)

ПОРЯДОК УСТАНОВКИ

1. При установке со СВЕРЛЕНИЕМ разметить предполагаемые места крепления кронштейнов (см. рис. а) и прикрутить их саморезами. При монтаже в бетон можете использовать дюбели*.
2. При установке на СКОТЧ вставить кронштейны в платформы с наклеенным на них двусторонним скотчем, разметить предполагаемые места их крепления (см. рис. б) и обезжирить их. Отклеить защитную пленку с платформы для скотча и приклеить.
3. При установке на НАКИДНЫЕ КРОНШТЕЙНЫ надеть их на раму окна и вставить в них кронштейны, (см. рис. в).
4. Вставить в механизм и заглушку шторы губки кронштейна, (см. рис. г).
5. Вставить штору в сборе в кронштейны до щелчка. Отверстие в механизме, из которого выходит цепь, должно быть направлено вниз.
6. Надеть на оба кронштейна крышки, (см. рис. д).
7. Опустить полотно ткани в нижнее положение и установить нижний ограничитель цепи около кронштейна, (см. рис. е).
8. Поднять полотно в верхнее положение, 1-2 см ткани должно свисать, и установить верхний ограничитель цепи около кронштейна.
9. Проверить работоспособность изделия путем опускания и поднятия полотна. Полотно ткани при поднятии/опускании не должно касаться окружающих предметов!

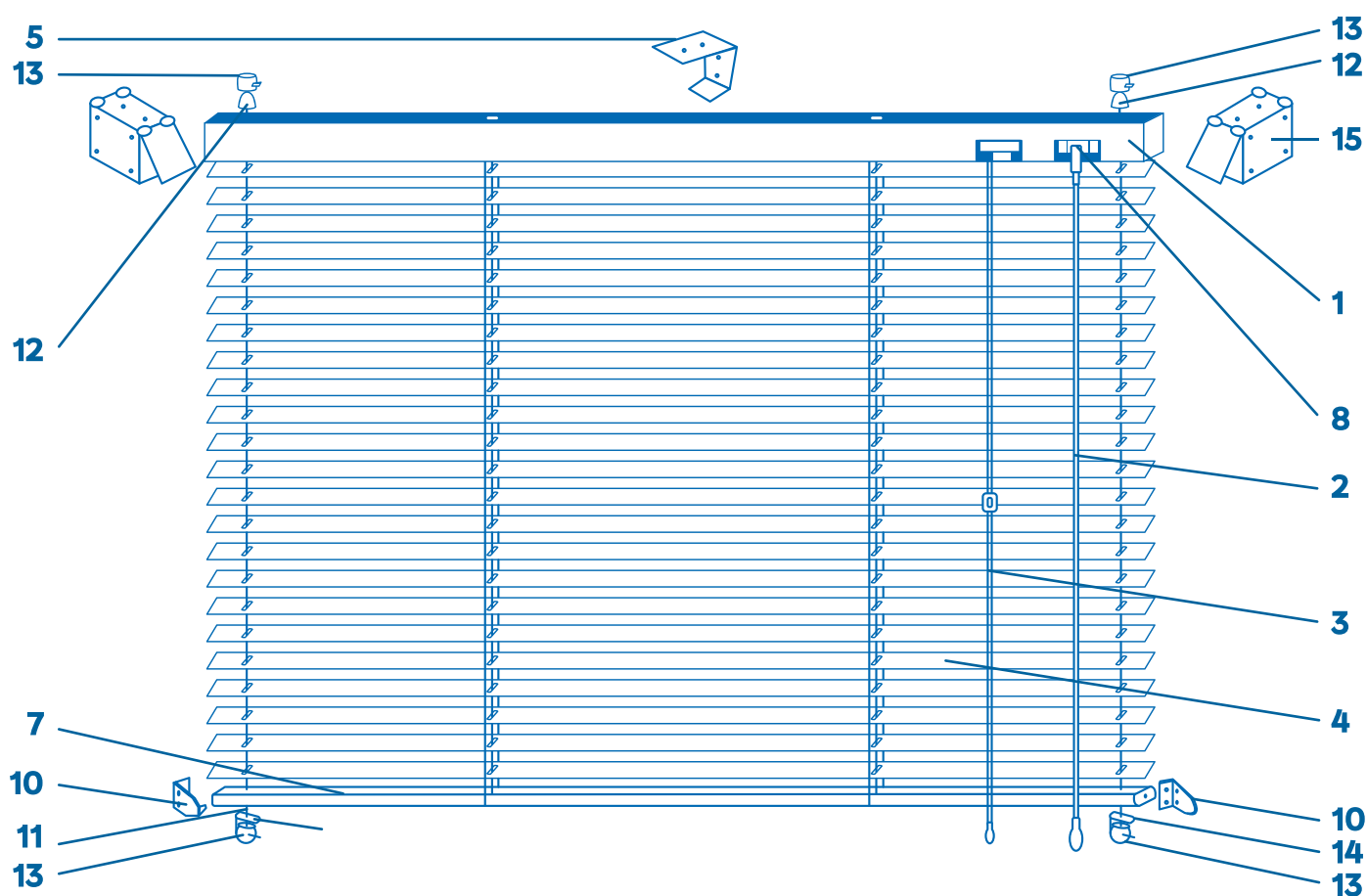


ЖАЛЮЗИ ГОРИЗОНТАЛЬНЫЕ (ДЕРЕВО/БАМБУК: 25 ММ И 50 ММ, АЛЮМИНИЙ: 50 ММ)

ВАМ ПОНАДОБИТСЯ

- 1) Карандаш для разметки
- 2) Шуруповёрт
- 3) Перфоратор (для монтажа в бетон)

ПОРЯДОК УСТАНОВКИ



- 1.1 Распаковать жалюзи, аккуратно разрезав упаковочный рукав. Будьте осторожны с режущими предметами, которые могут поцарапать изделие и разрезать веревку. Раскрутить веревку(и) управления (3).
- 1.2 Разметить предполагаемые места крепления боковых (15) и центральных (при ширине более 0,6 м) кронштейнов (5). Верхний карниз (1) должен располагаться строго горизонтально. Крышки боковых кронштейнов должны открываться вверх. Установка может быть осуществлена на потолок, на стену, на раму окна (только для 25 мм), и на стены проема при помощи боковых кронштейнов. Если крепление осуществляется к кирпичной или бетонной поверхности, то необходимо использовать дюбели*.
- 1.3 Просверлить отверстия и при необходимости вставить дюбели*.
- 1.4 Прикрутить кронштейны саморезами*.
- 1.5 Открыть крышки боковых кронштейнов и вставить в них верхний карниз. Закрыть крышки до щелчка.
- 1.6 Вставить прут управления (2) в поворотный механизм (8), только для 25 мм.
- 1.7 Проверить работоспособность изделия путем опускания, поднятия, открытия и закрытия полотна.
- 1.8 Поднесите валанс (декоративная накладка) к карнизу, и он сам примагнитится.

УСТАНОВКА НАКЛОННЫХ ИЗДЕЛИЙ С ТРОСОМ

- 2.1 Выполнить п.п.1.1-1.4.
- 2.2 Закрепить верхний конец троса (11) во втулке (13) при помощи винта. Продеть трос сквозь пружину (12) как показано на рисунке.
- 2.3 Продеть свободный конец троса сквозь круглое отверстие в верхнем карнизе (1), собранное полотно (4) и нижний карниз (7).
- 2.4 Повторить п.п.2.2 и 2.3 с другим тросом.
- 2.5 Выполнить п.п.1.5-1.8.
- 2.6 Полностью раскрыть полотно. Разметить места крепления стальных Г-образных кронштейнов (14) под соответствующими отверстиями нижнего карниза. Прикрутить два кронштейна саморезами*.
- 2.7 Продеть трос через Г-образный кронштейн. Надеть втулку (13) на этот конец троса, натянуть его и закрутить винт. Отрезать торчащий конец троса. Прodelать эту операцию со вторым тросом.

УСТАНОВКА ДЕРЖАТЕЛЕЙ НИЖНЕГО КАРНИЗА

- 3.1 Разметить места для крепления двух держателей (10) по обе стороны нижнего карниза (7) на необходимом (нижнем) уровне и на торцах нижнего карниза.
 - 3.2 Просверлить все необходимые отверстия.
 - 3.3 Прикрутить саморезами* держатели.
 - 3.4 Вставить в них нижний карниз. Выступы на торцах нижнего карниза должны попасть в отверстия держателей (10).
- * Дюбели и саморезы не входят в комплект поставки изделия.

ПРАВИЛА ЭКСПЛУАТАЦИИ

- Поворот полотна осуществляется путем поворота прута управления (для 25 мм) или двух веревок (для 50 мм).
- Подъем и опускание полотна осуществляется при помощи веревки управления. Для этого веревку управления отвести к центру жалюзи, освободив тем самым фиксатор веревки и далее отпустить её или тянуть. При достижении нужного уровня отвести веревку от центра и отпустить. Подъем и опускание рекомендуется производить при горизонтальном положении ламелей. Нижний карниз может быть зафиксирован на любом уровне.
- Изделие предназначено для установки только внутри помещений с относительной влажностью воздуха не более 70%.
- Необходимо избегать механического воздействия на полотно.
- Допускается только сухая чистка изделия.
- Не допускается самостоятельный ремонт изделия клиентом.

Римские шторы

ВАМ ПОНАДОБИТСЯ

- 1) Карандаш для разметки
- 2) Шуруповёрт
- 3) Перфоратор (для монтажа в бетон)

ПОРЯДОК УСТАНОВКИ

1. Разметить предполагаемые места крепления кронштейнов (см. рисунок). Количество кронштейнов зависит от длины карниза. Расстояние между кронштейнами не должно превышать 60 см.

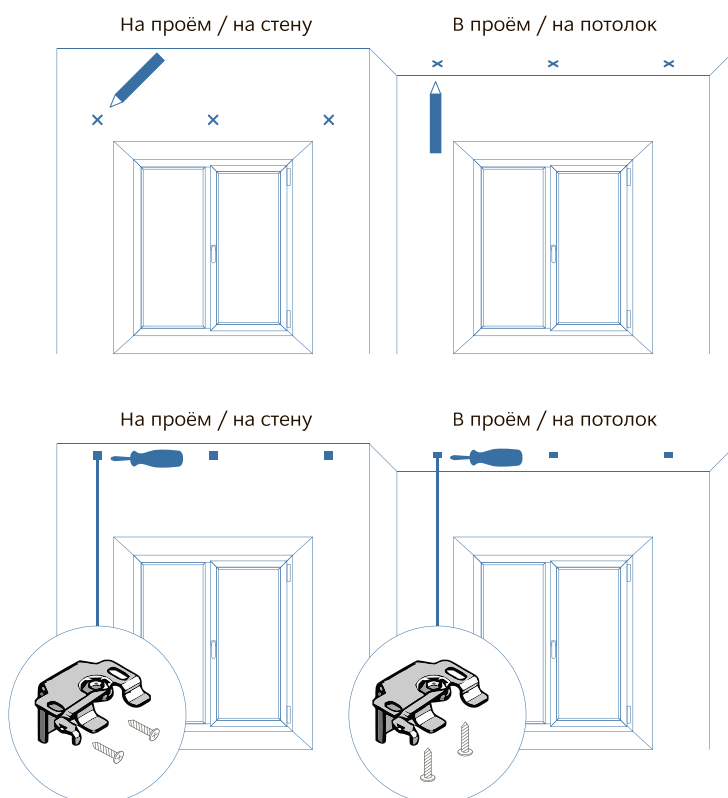
2. Просверлить отверстия. При необходимости использовать дюбели*.

3. Прикрутить двумя саморезами* каждый кронштейн.

4. Вставить изделие в кронштейны и повернуть все защелки до упора влево.

5. Проверить работоспособность изделия путем опускания и поднятия полотна цепью или при помощи пульта управления.

* Дюбели и саморезы не входят в комплект поставки изделия.



ПРАВИЛА ЭКСПЛУАТАЦИИ

1. Управление изделием осуществляется с помощью цепи управления.
2. Крайнее нижнее положение полотна римской шторы не ограничено (при управлении цепью). В случае если нижнее положение шторы будет пройдено, и подъем начнется в другую сторону, то возможен перекос полотна. В этом случае опустить штору вниз, пройти нижнее положение и продолжать крутить цепь до верхнего положения.
3. Изделие предназначено для установки только внутри помещений с относительной влажностью воздуха не более 70% и с плюсовой температурой.
4. Необходимо избегать любого механического воздействия на комплектующие.
5. Не допускается резкий подъем и опускание полотна.
6. Не допускается самостоятельный ремонт изделия клиентом.
7. Для стирки шторного полотна его необходимо снять: развязать все узлы на кольцах у утяжелителя с обратной стороны, вытащить утяжелитель и все фиброгласовые стержни, отсоединить полотно от карниза. При стирке в стиральной машине выбирайте режим «для синтетики», или не выше 40 градусов. Полотно можно гладить. Сборку осуществлять в обратном порядке.

Японские панели

ВАМ ПОНАДОБИТСЯ

- 1) Карандаш для разметки
- 2) Шуруповёрт
- 3) Перфоратор (для монтажа в бетон)

ПОРЯДОК УСТАНОВКИ КАРНИЗА

1. Разметить предполагаемые места крепления кронштейнов (см. рисунок). Количество кронштейнов зависит от длины карниза. Расстояние между кронштейнами не должно превышать 60 см.
2. Просверлить отверстия. При необходимости использовать дюбели*.
3. Прикрутить кронштейны.
4. Вставить изделие в кронштейны и повернуть все защелки до упора влево.
5. Присоедините полотна ткани к карнизу при помощи липучек.

* Дюбели и саморезы не входят в комплект поставки изделия.

